

P4XS **watercooled**

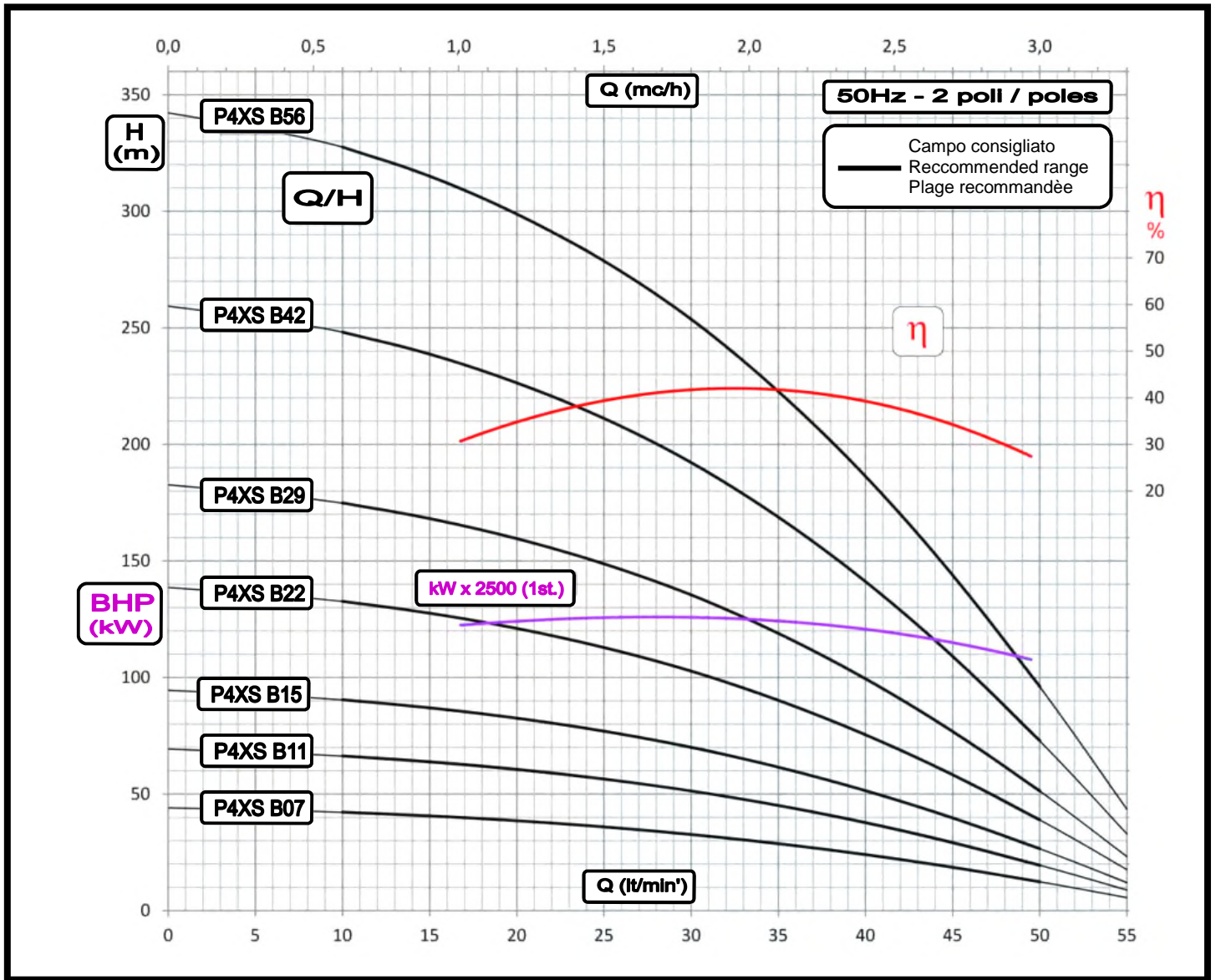
Caratteristiche principali

Le pompe sommerse x-power P4XS rappresentano l'evoluzione della tecnologia per il pompaggio di acqua da pozzi, grazie alle loro caratteristiche sono utilizzate in ambito domestico, tecnologico e industriale;

Compatte e semplici da manutenzionare, grazie al sistema di flottazione indipendente delle giranti, riescono a pompare acqua con un contenuto massimo di sabbia e corpi solidi fino a 450 gr./m.cubo, Il sistema brevettato delle giranti contrapposte ad elevata resistenza, garantisce il funzionamento a secco (per accidentale mancanza di acqua) senza che la pompa si rovini;

L'abbinamento ai motori sommersi MX in bagno d'acqua conferisce alla parte motrice una elevata resistenza all'azione delle correnti galvaniche, le pompe sommerse P4XS si possono installare sotto un battente di acqua fino a 150 metri;

I motori sommersi X-POWER Watercooled sono antinquinamento, infatti sono raffreddati ad acqua, garantiscono il massimo delle prestazioni operative, caratterizzate inoltre da una elevata durata e resistenza elettrica, sono capaci di lavorare in servizio continuo (24 ore su 24), mantenendo inalterati il grado di efficienza e le prestazioni. Le caratteristiche di funzionamento sono garantite secondo le normative ISO 9906 Upgrade two.

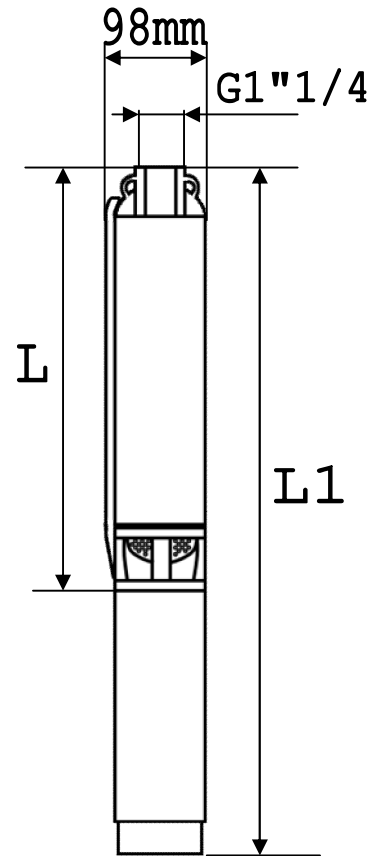


PRESTAZIONI IDRAULICHE

Modello	Codice prodotto	Portata:		Portata e prevalenze								
		L/min'	Mc/ora	0	15	20	25	30	35	40	45	50
P4 XS B07	B005HP			0	0,9	1,2	1,5	1,8	2,1	2,4	2,7	3
P4 XS B11	B007HP			44	41	39	36	33	29	24	19	12
P4 XS B15	B010HP			69	64	61	56	51	45	38	29	19
P4 XS B22	B015HP			95	87	83	77	70	62	51	40	27
P4 XS B29	B020HP			139	128	121	113	103	90	75	58	39
P4 XS B42	B030HP			183	168	160	149	135	119	99	77	51
P4 XS B56	B040HP			259	239	226	211	192	169	141	109	73
				342	315	299	279	254	223	186	144	96

Altezza=Metri
Corrispondenza
Metri in bar:
(1 mt.=0,1 Bar)
(5 mt.=0,5 Bar)
(10mt.=1,0 Bar)

DIMENSIONI E PESI					
Modello	Codice prodotto	Tensione	L (mm)	L1 (mm)	Kg
P4 XS B07M	B005HPM	230Vac	287	612	10,3
P4 XS B11M	B007HPM	230Vac	375	700	11,7
P4 XS B15M	B010HPM	230Vac	463	813	13,6
P4 XS B22M	B015HPM	230Vac	617	1002	16,6
P4 XS B29M	B020HPM	230Vac	771	1191	19,8
P4 XS B42M	B030HPM	230Vac	1056	1526	24,6
P4 XS B07T	B005HPT	400Vac	287	591	9,8
P4 XS B11T	B007HPT	400Vac	375	700	11,1
P4 XS B15T	B010HPT	400Vac	463	788	12,5
P4 XS B22T	B015HPT	400Vac	617	967	15,0
P4 XS B29T	B020HPT	400Vac	771	1156	28,2
P4 XS B42T	B030HPT	400Vac	1056	1476	22,4
P4 XS B56T	B040HPT	400Vac	1364	1784	26,0



CARATTERISTICHE ELETTRICHE							
Modello	Codice prodotto	Tensione	Giri al minuto motore	Potenza resa		Ampere (A)	MF
				kW	HP		
P4 XS B07	B005HPM	230Vac	2850	0,37	0,50	3,2	16:20
P4 XS B11	B007HPM	230Vac	2822	0,55	0,75	4,4	20:25
P4 XS B15	B010HPM	230Vac	2845	0,75	1,00	5,9	30:35
P4 XS B22	B015HPM	230Vac	2860	1,10	1,50	7,8	35:40
P4 XS B29	B020HPM	230Vac	2830	1,50	2,00	10,2	45:50
P4 XS B42	B030HPM	230Vac	2820	2,20	3,00	14,9	70:80
P4 XS B07	B005HPT	400Vac	2810	0,37	0,50	1,1	NO
P4 XS B11	B007HPT	400Vac	2810	0,55	0,75	1,6	NO
P4 XS B15	B010HPT	400Vac	2820	0,75	1,00	2,0	NO
P4 XS B22	B015HPT	400Vac	2825	1,10	1,50	2,9	NO
P4 XS B29	B020HPT	400Vac	2835	1,50	2,00	3,9	NO
P4 XS B42	B030HPT	400Vac	2830	2,20	3,00	5,1	NO
P4 XS B56	B040HPT	400Vac	2830	3,00	4,00	7,2	NO