

Elettropompe centrifughe bigiranti

Serie CA-CA(N)

SETTORI DI APPLICAZIONE

CIVILE, AGRICOLO, INDUSTRIALE.

IMPIEGHI

Versione in AISI 304

- Convogliamento di acqua e di liquidi chimicamente e meccanicamente non aggressivi*.
- Rifornimento idrico.
- Irrigazioni.
- Circolazione d'acqua (fredda, calda, refrigerata).

* Per liquidi moderatamente aggressivi è disponibile una versione con elastomeri in FPM (CA../..-V). Per liquidi aggressivi contattare la nostra rete di vendita.

Versione "N" in AISI 316 (per liquidi aggressivi)

- Osmosi inversa (dove è presente acqua demineralizzata).
- Lavaggi industriali.
- Acque termali.
- Dosaggio cloro per piscine.
- Industria orafa.
- Produzione vino.

la protezione da sovraccarico deve essere prevista nel quadro comando a cura dell'utente.

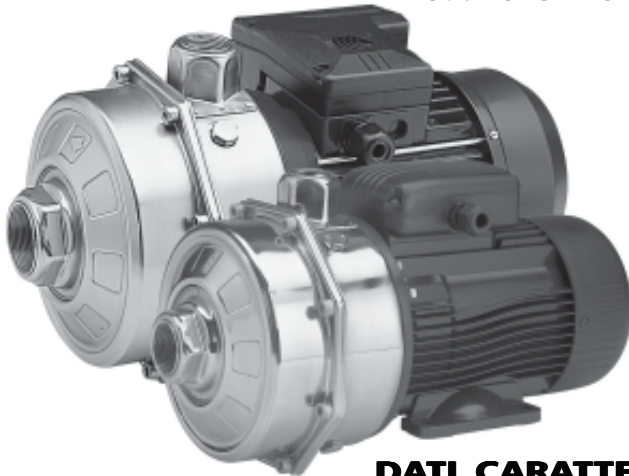
- Versioni **trifase**:

220-240/380-415 V 50 Hz, 2 poli, la protezione da sovraccarico deve essere prevista nel quadro comando a cura dell'utente.

- Tappi di scarico condensa nella versione standard.

CARATTERISTICHE COSTRUTTIVE

- Pompa centrifuga monoblocco bigirante ad aspirazione assiale e mandata radiale.
 - Costruzione compatta con motore e pompa accoppiati direttamente; albero motore a sporgenza speciale in comune con la pompa, supportato da cuscinetti a sfere.
 - Bocche di aspirazione e mandata filettate (Rp ISO 7).
 - **Girante** di tipo chiuso ad alto rendimento in acciaio inossidabile **AISI 304 (AISI 316 per versione N)**.
 - **Tenuta meccanica** con anelli in Ceramica/Carbone, elastomeri in NBR, (EPDM per versione N) altre parti in acciaio inossidabile AISI 304 (AISI 316 per versione N), dimensioni di montaggio secondo EN 12756 (ex DIN 24960) e ISO 3069.
 - **Guarnizioni OR** in NBR (EPDM per versione N).
 - Appoggio piedi sul motore.
- ## ESECUZIONI A RICHIESTA
- Differenti tensioni e frequenze.
 - Differenti materiali della tenuta meccanica e delle guarnizioni OR.



DATI CARATTERISTICI POMPA

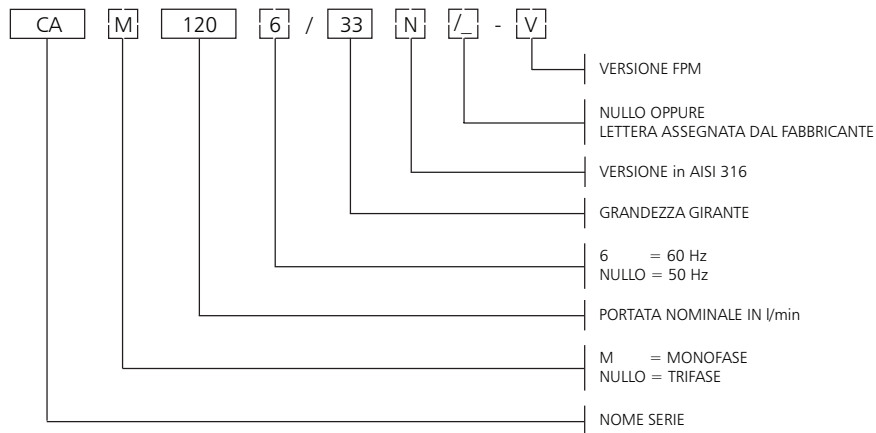
- **Portata** fino a 210 l/min (12,5 m³/h).
- **Prevalenze** fino a 62 m.
- **Temperatura** del liquido pompato: -10°C a +85°C versione standard. -10°C a +110°C (versioni N e V).
- **Pressione** massima d'esercizio: 8 bar (PN 8).
- Rotazione antioraria guardando la pompa dal lato bocca di aspirazione.

MOTORE

- Asincrono, rotore a gabbia, costruzione chiusa, ventilazione esterna.
- **Grado di protezione:** IP55.
- **Isolamento** classe 155 (F).
- Prestazioni secondo EN 60034-1.
- **Tensione standard:**
 - Versioni **monofase**: 220-240 V 50 Hz, 2 poli, protezione da sovraccarico a riarmo automatico fino a 1,5 kW. Per potenze superiori

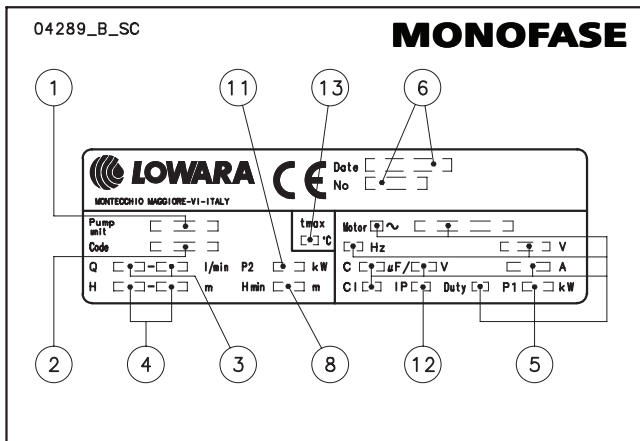
□ **Vengono forniti di serie motori IE2/IE3 secondo Regolamento (CE) n. 640/2009.**

SERIE CA-CA(N) SIGLA DI IDENTIFICAZIONE



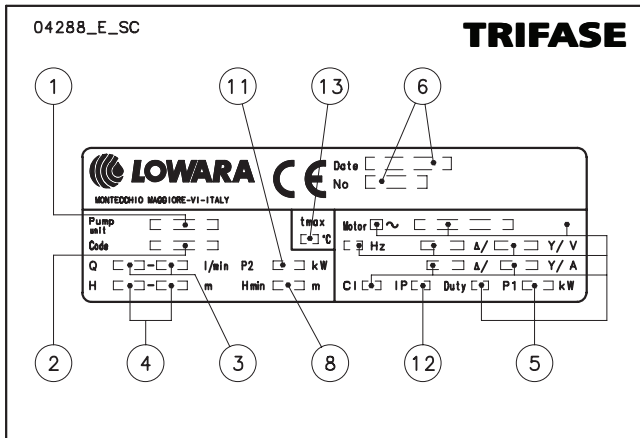
ESEMPIO : CAM 1206/33-V
 Elettropompa serie CA, monofase, portata nominale 120 l/min
 50 Hz, Grandezza girante 33, versione FPM.

TARGA DATI



LEGENDA

- 1 - Tipo elettropompa
- 2 - Codice
- 3 - Campo della portata
- 4 - Campo della prevalenza
- 5 - Dati elettrici
- 6 - Numero di serie (data + numero progressivo)
- 8 - Prevalenza minima
- 11 - Potenza nominale
- 12 - Grado di protezione elettropompa
- 13 - Temperatura massima del liquido pompato



SERIE CA - CA(N) ELENCO MODELLI E TABELLA MATERIALI

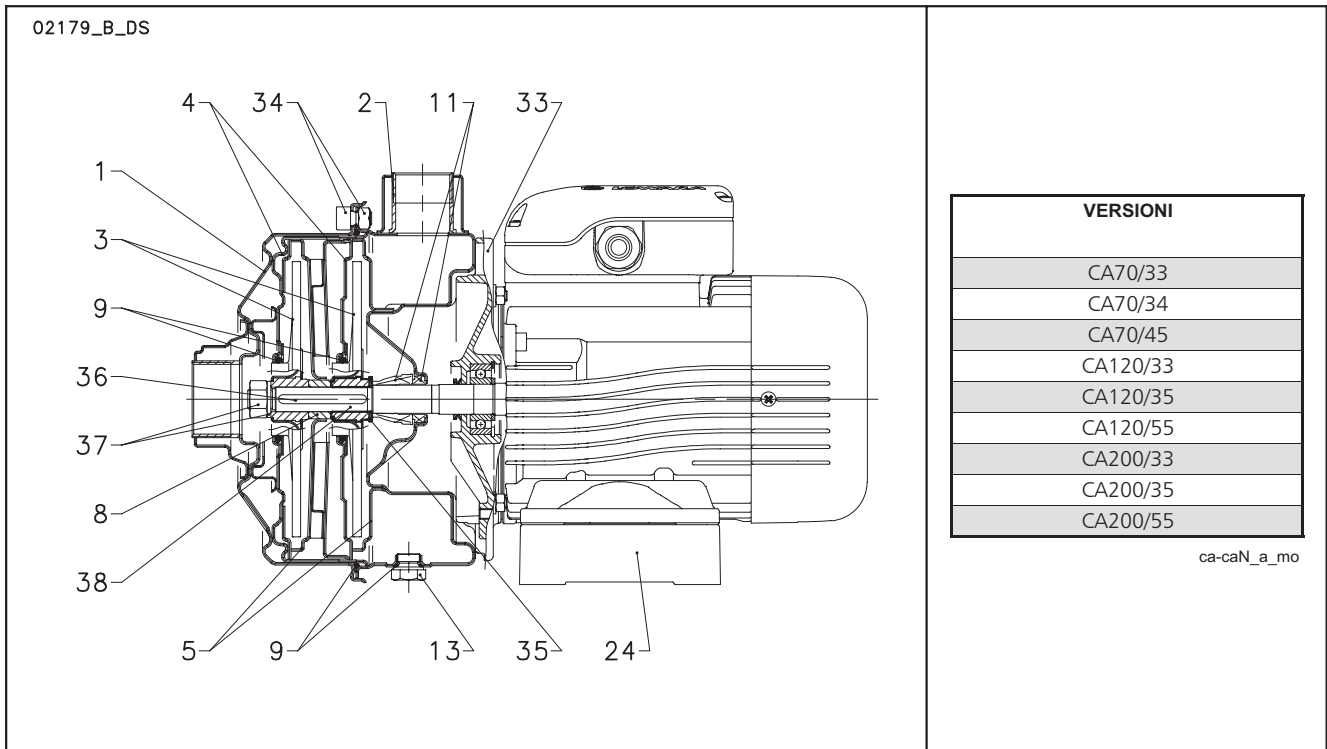


TABELLA MATERIALI SERIE CA

N° RIF.	DENOMINAZIONE	MATERIALE	NORME DI RIFERIMENTO	
			EUROPA	USA
1	Flangia di aspirazione	Acciaio inox	EN 10088-1-X5CrNi18-10 (1.4301)	AISI 304
2	Corpo pompa	Acciaio inox	EN 10088-1-X5CrNi18-10 (1.4301)	AISI 304
3	Girante	Acciaio inox	EN 10088-1-X5CrNi18-10 (1.4301)	AISI 304
4	Coperchio diffusore	Acciaio inox	EN 10088-1-X5CrNi18-10 (1.4301)	AISI 304
5	Diffusore	Acciaio inox	EN 10088-1-X5CrNi18-10 (1.4301)	AISI 304
8	Distanziale per girante	Acciaio inox	EN 10088-1-X5CrNi18-10 (1.4301)	AISI 304
9	Elastomeri	NBR (versione standard)		
11	Tenuta meccanica	Ceramica / Carbone / NBR (versione standard)		
13	Tappi di carico e scarico	Acciaio inox	EN 10088-1-X5CrNiMo17-12-2 (1.4401)	AISI 316
24	Piede di sostegno	Alluminio	EN 1706-AC-AISI11Cu2 (Fe) (AC46100)	-
33	Lanterna	Alluminio	EN 1706-AC-AISI11Cu2 (Fe) (AC46100)	-
34	Viteria fissaggio corpo pompa	Acciaio zincato		
35	Rondella spallamento girante	Acciaio inox	EN 10088-1-X5CrNi18-10 (1.4301)	AISI 304
36	Linguetta	Acciaio inox	EN 10088-1-X5CrNiMo17-12-2 (1.4401)	AISI 316
37	Dado e rosetta bloccaggio girante	Acciaio inox	EN 10088-1-X5CrNi18-10 (1.4301)	AISI 304
38	Sporgenza d'albero	Acciaio inox	EN 10088-1-X5CrNiMo17-12-2 (1.4401)	AISI 316

TABELLA MATERIALI SERIE CA(N)

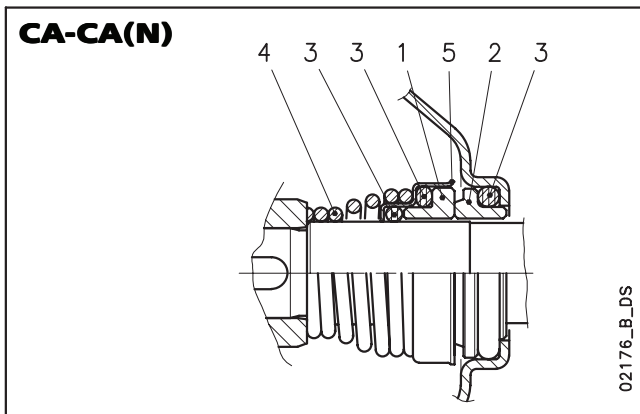
ca-ca_b_tm

N° RIF.	DENOMINAZIONE	MATERIALE	NORME DI RIFERIMENTO	
			EUROPA	USA
1	Flangia di aspirazione	Acciaio inox	EN 10088-1-X2CrNiMo17-12-2 (1.4404)	AISI 316L
2	Corpo pompa	Acciaio inox	EN 10088-1-X2CrNiMo17-12-2 (1.4404)	AISI 316L
3	Girante	Acciaio inox	EN 10088-1-X2CrNiMo17-12-2 (1.4404)	AISI 316L
4	Coperchio diffusore	Acciaio inox	EN 10088-1-X2CrNiMo17-12-2 (1.4404)	AISI 316L
5	Diffusore	Acciaio inox	EN 10088-1-X2CrNiMo17-12-2 (1.4404)	AISI 316L
8	Distanziale per girante	Acciaio inox	EN 10088-1-X5CrNiMo17-12-2 (1.4401)	AISI 316
9	Elastomeri	EPDM (versione standard)		
11	Tenuta meccanica	Ceramica / Carbone / EPDM (versione standard)		
13	Tappi di carico e scarico	Acciaio inox	EN 10088-1-X5CrNiMo17-12-2 (1.4401)	AISI 316
24	Piede di sostegno	Alluminio	EN 1706-AC-AISI11Cu2 (Fe) (AC46100)	-
33	Lanterna	Alluminio	EN 1706-AC-AISI11Cu2 (Fe) (AC46100)	-
34	Viteria fissaggio corpo pompa	Acciaio zincato		
35	Rondella spallamento girante	Acciaio inox	EN 10088-1-X2CrNiMo17-12-2 (1.4404)	AISI 316L
36	Linguetta	Acciaio inox	EN 10088-1-X5CrNiMo17-12-2 (1.4401)	AISI 316
37	Dado e rosetta bloccaggio girante	Acciaio inox	EN 10088-1-X5CrNiMo17-12-2 (1.4401)	AISI 316
38	Sporgenza d'albero	Acciaio inox	EN 10088-1-X5CrNiMo17-12-2 (1.4401)	AISI 316

ca-caN_a_tm

TENUTA MECCANICA SERIE CA-CA(N), SECONDO EN 12756

Tenuta meccanica con dimensioni di montaggio secondo EN12756 (ex DIN 24960) e ISO 3069.



ELENCO MATERIALI CA-CA(N)

POSIZIONE 1 - 2	POSIZIONE 3	POSIZIONE 4 - 5
B : Carbone impregnato resina	P : NBR	F : AISI 304
C : Carbone impregnato resina speciale	E : EPDM	G : AISI 316
Q ₁ : Carburo di silicio	V : FPM	
U ₃ : Carburo di tungsteno		
V : Ceramica		

cea-ca_ten-mec_b_tm

TIPOLOGIA TENUTE CA

TIPO	POSIZIONE					TEMPERATURA (°C)
	1 PARTE ROTANTE	2 PARTE FISSA	3 ELASTOMERI	4 MOLLE	5 ALTRI COMPONENTI	
TENUTA MECCANICA STANDARD						
VBPGF	V	B	P	G	F	-10 +85
ALTRI TIPI DI TENUTA MECCANICA						
VBEGF	V	B	E	G	F	-10 +110
VCEGG	V	C	E	G	G	-10 +110
Q ₁ Q ₁ EGF	Q ₁	Q ₁	E	G	F	-10 +110
U ₃ BEGF	U ₃	B	E	G	F	-10 +110
U ₃ CEGF	U ₃	C	E	G	F	-10 +110
U ₃ U ₃ EGF	U ₃	U ₃	E	G	F	-10 +110
VBVGF	V	B	V	G	F	-10 +110
VCVGF	V	C	V	G	F	-10 +110
Q ₁ Q ₁ VGF	Q ₁	Q ₁	V	G	F	-10 +110
U ₃ CVGF	U ₃	C	V	G	F	-10 +110
U ₃ U ₃ VGF	U ₃	U ₃	V	G	F	-10 +110

ca_tipi-ten-mec_b_tc

TIPOLOGIA TENUTE CA(N)

TIPO	POSIZIONE					TEMPERATURA (°C)
	1 PARTE ROTANTE	2 PARTE FISSA	3 ELASTOMERI	4 MOLLE	5 ALTRI COMPONENTI	
TENUTA MECCANICA STANDARD						
VBEGG	V	B	E	G	G	-10 +110
ALTRI TIPI DI TENUTA MECCANICA						
VCEGG	V	C	E	G	G	-10 +110
Q ₁ Q ₁ EGG	Q ₁	Q ₁	E	G	G	-10 +110
VCVGG	V	C	V	G	G	-10 +110
Q ₁ Q ₁ VGG	Q ₁	Q ₁	V	G	G	-10 +110

cean-can_tipi-ten-mec_b_tc

SERIE CA-CA(N)

TABELLA DI PRESTAZIONI IDRAULICHE A 50 Hz, 2 POLI

POMPA TIPO	POTENZA NOMINALE		Q = PORTATA												
			l/min	0	30	40	50	60	70	80	100	120	150	180	210
			m ³ /h	0	1,8	2,4	3	3,6	4,2	4,8	6	7,2	9	10,8	12,6
kW		HP	H = PREVALENZA TOTALE IN METRI COLONNA ACQUA												
CA(M) 70/33	0,75	1	42,9	38,8	36,9	34,6	31,7	28,2	23,9						
CA(M) 70/34	0,9	1,2	48,8	45,1	43,2	40,7	37,7	34,0	29,5						
CA(M) 70/45	1,1	1,5	56,2	52,0	49,8	47,1	43,9	39,9	35,3						
CA(M) 120/33	1,1	1,5	44,3			39,1	37,8	36,4	34,8	31,4	27,6	21,0			
CA(M) 120/35	1,5	2	54,0			49,4	48,1	46,6	44,9	41,2	36,8	29,3			
CA(M) 120/55	2,2	3	63,8			59,6	58,2	56,6	54,8	50,6	45,7	37,1			
CA(M) 200/33	1,85	2,5	43,2			41,8	41,2	40,6	39,9	38,3	36,4	33,2	29,5	25,5	
CA(M) 200/35	2,2	3	53,5			52,4	51,9	51,4	50,7	49,2	47,5	44,3	40,6	36,5	
CA 200/55	3	4	62,6			61,0	60,6	60,1	59,5	58,2	56,6	53,8	50,4	46,2	

ca-2p50_d_th

SERIE CA-CA(N)

DATI ELETTRICI A 50 Hz, 2 POLI

POMPA TIPO MONOF.	MOTORE TIPO	POTENZA	CORRENTE	CONDENS.	POMPA TIPO TRIFASE	MOTORE TIPO	POTENZA	CORRENTE	CORRENTE
		ASSORB.* kW	ASSORB.* 220-240 V A	μF / 450 V			ASSORB.* kW	ASSORB.* 220-240 V A	ASSORB.* 380-415 V A
CAM70/33	SM71CA/1075	1,15	5,16	20	CA70/33	SM80CA/307PE	1,06	3,24	1,87
CAM70/34	SM71CA/1095	1,39	6,22	25	CA70/34	SM80CA/311PE	1,28	4,10	2,37
CAM70/45	SM80CA/1115	1,76	7,92	30	CA70/45	SM80CA/311PE	1,63	4,90	2,83
CAM120/33	SM80CA/1115	1,67	7,53	30	CA120/33	SM80CA/311PE	1,54	4,69	2,71
CAM120/35	SM80CA/1155	2,18	9,87	40	CA120/35	SM80CA/315PE	2,01	6,11	3,53
CAM120/55	PLM90CA/1225	2,54	11,5	70	CA120/55	PLM90CA/322	2,55	8,05	4,65
CAM200/33	PLM90CA/1225	2,29	10,4	70	CA200/33	PLM90CA/322	2,26	7,47	4,31
CAM200/35	PLM90CA/1225	2,94	12,6	70	CA200/35	PLM90CA/322	3,02	9,08	5,24
-	-	-	-	-	CA200/55	PLM90CA/330	3,51	10,7	6,18

*Valori massimi nel campo di funzionamento

ca-2p50_f_te

MOTORI PER SERIE CA-CA(N)

I motori di superficie trifase $\geq 0,75$ kW forniti di serie sono IE2/IE3 secondo Regolamento (CE) n. 640/2009 e IEC 60034-30.

Prestazioni elettriche secondo EN 60034-1.

Classe di isolamento 155 (F). Grado di protezione IP55. Tappi di scarico condensa nella versione standard.

Raffreddamento tramite ventola secondo EN 60034-6.

Pressacavo a passo metrico secondo EN 50262. Tensione standard:

- **Versione monofase:** 220-240 V 50 Hz (protezione da sovraccarico a riarmo automatico incorporata).
- **Versione trifase:** 220-240/380-415 V 50 Hz (protezione da sovraccarico a cura dell'utente).

MOTORI MONOFASE A 50 Hz, 2 POLI

P _N kW	MOTORE TIPO	Grandezza IEC	Forma costruttiva	CORRENTE ASSORBITA I _N (A)		CONDENSATORE		DATI RELATIVI ALLA TENSIONE DI 230 V 50 Hz						
				220-240 V		μF	V	min ⁻¹	Is / I _N	η %	cosφ	T _N Nm	Ts/T _N	Tm/T _N
0,75	SM71CA/1075	71	SPECIALE	4,90-4,85		20	450	2765	3,42	70,1	0,96	2,59	0,58	1,75
0,95	SM71CA/1095	71		6,25-5,89		25	450	2740	3,39	71,1	0,98	3,31	0,58	1,66
1,1	SM80CA/1115	80		6,88-6,65		30	450	2800	3,89	74,7	0,96	3,75	0,46	1,72
1,5	SM80CA/1155	80		9,21-8,58		40	450	2810	4,00	76,1	0,98	5,09	0,39	1,74
1,85	PLM80CA/1225	90		12,5-11,6		70	450	2825	4,47	82,4	0,97	7,43	0,53	1,87
2,2	PLM80CA/1225	90		12,5-11,6		70	450	2825	4,47	82,4	0,97	7,43	0,53	1,87

MOTORI TRIFASE A 50 Hz, 2 POLI

ca-motm-2p50_a_te

P _N kW	Rendimento η _N %																		IE	Anno di fabbricazione
	Δ 220 V Y 380 V			Δ 230 V Y 400 V			Δ 240 V Y 415 V			Δ 380 V Y 660 V			Δ 400 V Y 690 V			Δ 415 V				
	4/4	3/4	2/4	4/4	3/4	2/4	4/4	3/4	2/4	4/4	3/4	2/4	4/4	3/4	2/4	4/4	3/4	2/4		
0,75	82,5	83,1	81,3	82,8	82,7	80,1	82,6	82,0	78,9	82,5	82,0	78,9	82,5	82,0	78,9	82,5	82,0	78,9	3	Da Giugno 2011
0,9	84,0	84,7	83,4	84,4	84,5	82,5	84,3	84,0	81,4	84,0	84,0	81,4	84,0	84,0	81,4	84,0	84,0	81,4		
1,1	84,0	84,7	83,4	84,4	84,5	82,5	84,3	84,0	81,4	84,0	84,0	81,4	84,0	84,0	81,4	84,0	84,0	81,4		
1,5	85,6	86,5	85,8	85,9	86,4	84,9	86,0	86,0	84,0	85,6	86,0	84,0	85,6	86,0	84,0	85,6	86,0	84,0		
1,85	83,7	83,7	83,7	83,7	83,7	83,7	83,7	83,7	83,7	83,7	83,7	83,7	83,7	83,7	83,7	83,7	83,7	83,7		
2,2	83,7	83,7	83,7	83,7	83,7	83,7	83,7	83,7	83,7	83,7	83,7	83,7	83,7	83,7	83,7	83,7	83,7	83,7		
3	85,5	86,8	85,6	86,1	86,8	85,6	86,3	86,8	85,6	85,5	86,8	85,6	85,5	86,8	85,6	85,5	86,8	85,6		

P _N kW	Fabbricante		Grandezza IEC	Forma costruttiva	N. poli	f _N Hz	Dati relativi alla tensione di 400 V / 50 Hz				
	Lowara srl Unipersonale Reg. No. 03471820260 Montecchio Maggiore Vicenza - Italia						cosφ	Is / I _N	T _N Nm	Ts/T _N	Tm/T _N
	Modello										
0,75	SM80CA/307PE		80	SPECIALE	2	50	0,78	7,38	2,48	3,57	3,75
0,9	SM80CA/311PE		80				0,79	8,31	3,63	3,95	3,95
1,1	SM80CA/311PE		80				0,79	8,31	3,63	3,95	3,95
1,5	SM80CA/315PE		80				0,80	8,80	4,96	4,31	4,10
1,85	PLM90BG/322		90				0,80	8,63	7,25	3,74	3,71
2,2	PLM90BG/322		90				0,80	8,63	7,25	3,74	3,71
3	PLM90BG/330		90				0,82	8,39	9,96	3,50	3,32

P _N kW	Tensione U _N V										n _N min ⁻¹	Vedere nota.	Condizioni operative **		
	Δ			Y			Δ			Y			Altitudine s.l.m. m	T. amb min/max °C	ATEX
	220 V	230 V	240 V	380 V	400 V	415 V	380 V	400 V	415 V	660 V					
0,75	2,96	2,94	2,96	1,71	1,70	1,71	1,70	1,69	1,70	0,98	0,98	2875 ÷ 2895	≤ 1000	-15 / 40	No
0,9	4,19	4,14	4,16	2,42	2,39	2,40	2,41	2,38	2,38	1,39	1,37	2870 ÷ 2900			
1,1	4,19	4,14	4,16	2,42	2,39	2,40	2,41	2,38	2,38	1,39	1,37	2870 ÷ 2900			
1,5	5,56	5,49	5,51	3,21	3,17	3,18	3,21	3,18	3,19	1,85	1,84	2870 ÷ 2895			
1,85	8,05	8,04	8,09	4,65	4,64	4,67	4,62	4,61	4,63	2,67	2,66	2885 ÷ 2900			
2,2	8,05	8,04	8,09	4,65	4,64	4,67	4,62	4,61	4,63	2,67	2,66	2885 ÷ 2900			
3	10,8	10,6	10,6	6,23	6,14	6,12	6,18	6,10	6,06	3,57	3,52	2850 ÷ 2885			

Nota: Rispettate le leggi e norme locali vigenti per lo smaltimento differenziato dei rifiuti.

ca-ie2-mott-2p50_c_te

** Condizioni operative riferite esclusivamente al motore. Per l'elettropompa valgono i limiti previsti nel manuale d'uso

TENSIONI DISPONIBILI MOTORI PER SERIE CA-CA(N)

P _N kW	Grandezza IEC	MONOFASE							
		50 Hz				60 Hz			
0,75	71	s	o	o	s	o	o	o	o
0,95	71	s	o	o	s	o	o	o	o
1,1	80	s	-	o	s	-	o	-	o
1,5	80	s	-	-	s	-	o	-	o
2,2	90	s	-	-	s	-	-	-	-

s = Tensione Standard

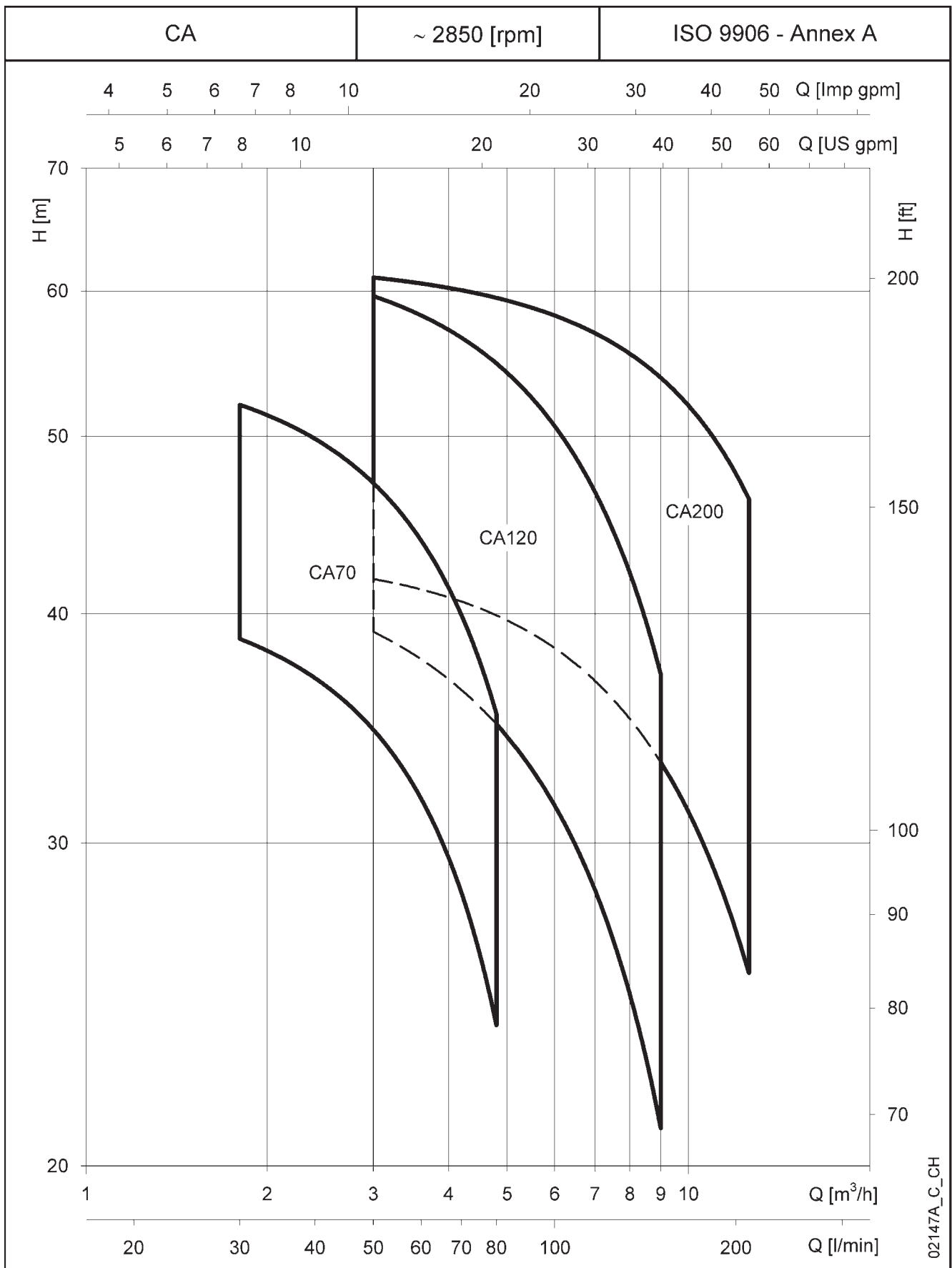
o = Tensione opzionale

P _N kW	TRIFASE - 2 POLI																
	50 Hz							60 Hz					50/60 Hz				
0,75	s	o	o	o	o	o	s	o	o	o	o	o	o	o	o	o	o
0,95	s	o	o	o	o	o	s	o	o	o	o	o	o	o	o	o	o
1,1	s	o	o	o	o	o	s	o	o	o	o	o	o	o	o	o	o
1,5	s	o	o	o	o	o	s	o	o	o	o	o	o	o	o	o	o
2,2	s	o	o	o	o	o	s	o	o	o	o	o	o	o	o	o	o
3	s	o	o	o	o	o	s	o	o	o	o	o	o	o	o	o	o

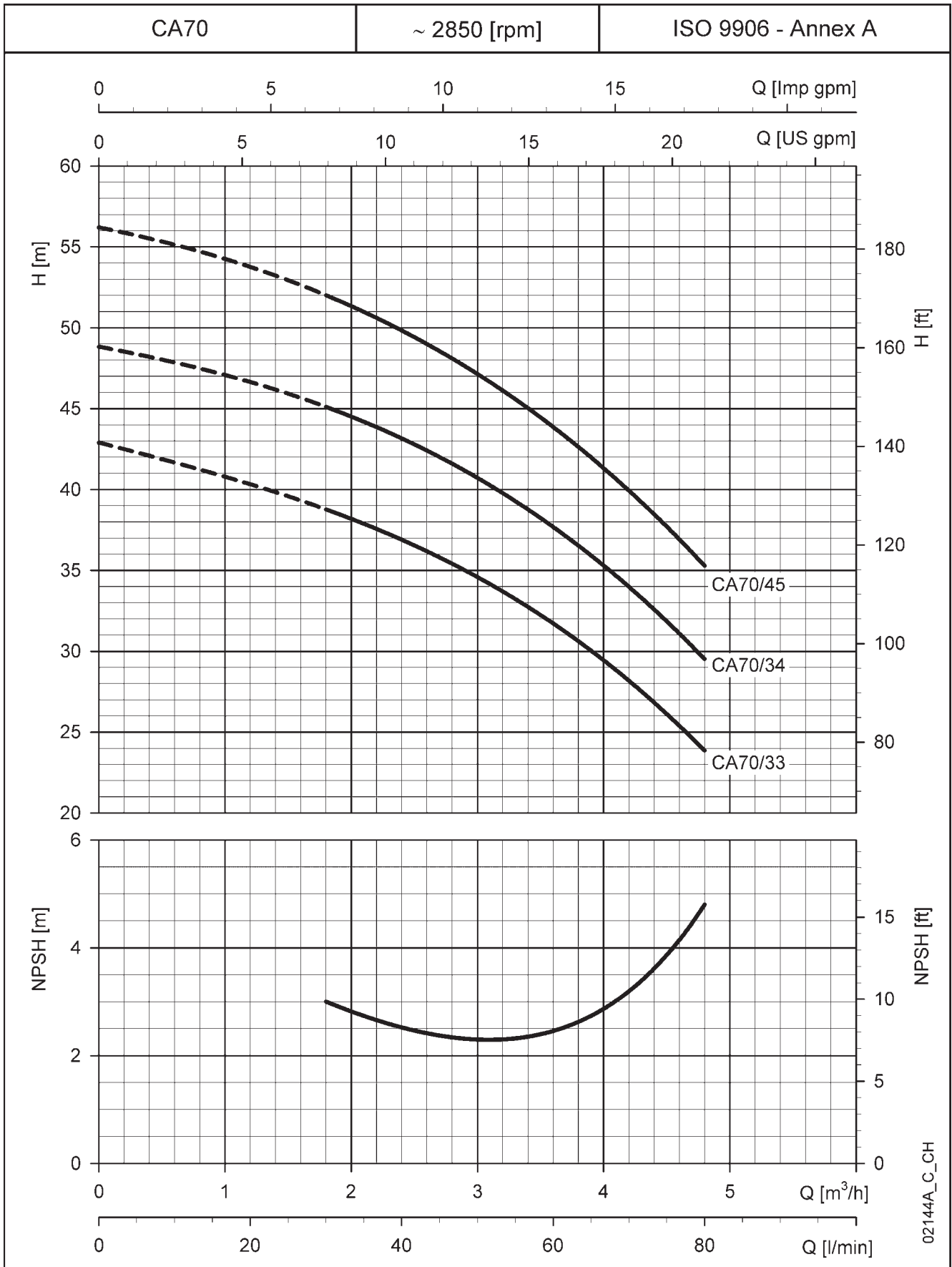
- = Non disponibile

ca-volt-low_a_te

SERIE CA-CA(N)
CAMPO DI PRESTAZIONI IDRAULICHE A 50 Hz, 2 POLI

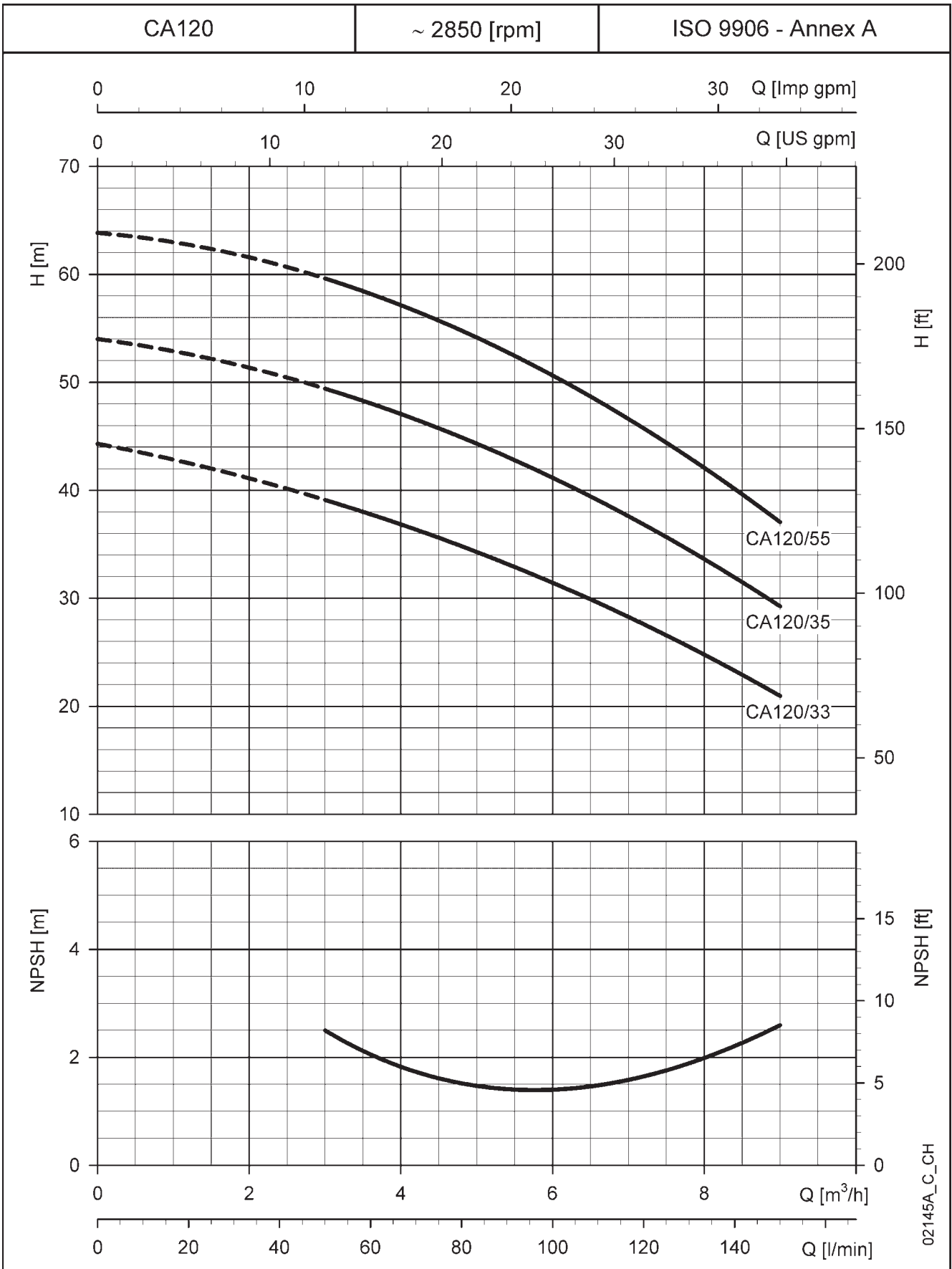


SERIE CA70
CARATTERISTICHE DI FUNZIONAMENTO A 50 Hz, 2 POLI



Le prestazioni valgono per liquidi con densità $\rho = 1.0 \text{ Kg/dm}^3$ ed una viscosità cinematica $\nu = 1 \text{ mm}^2/\text{sec}$.

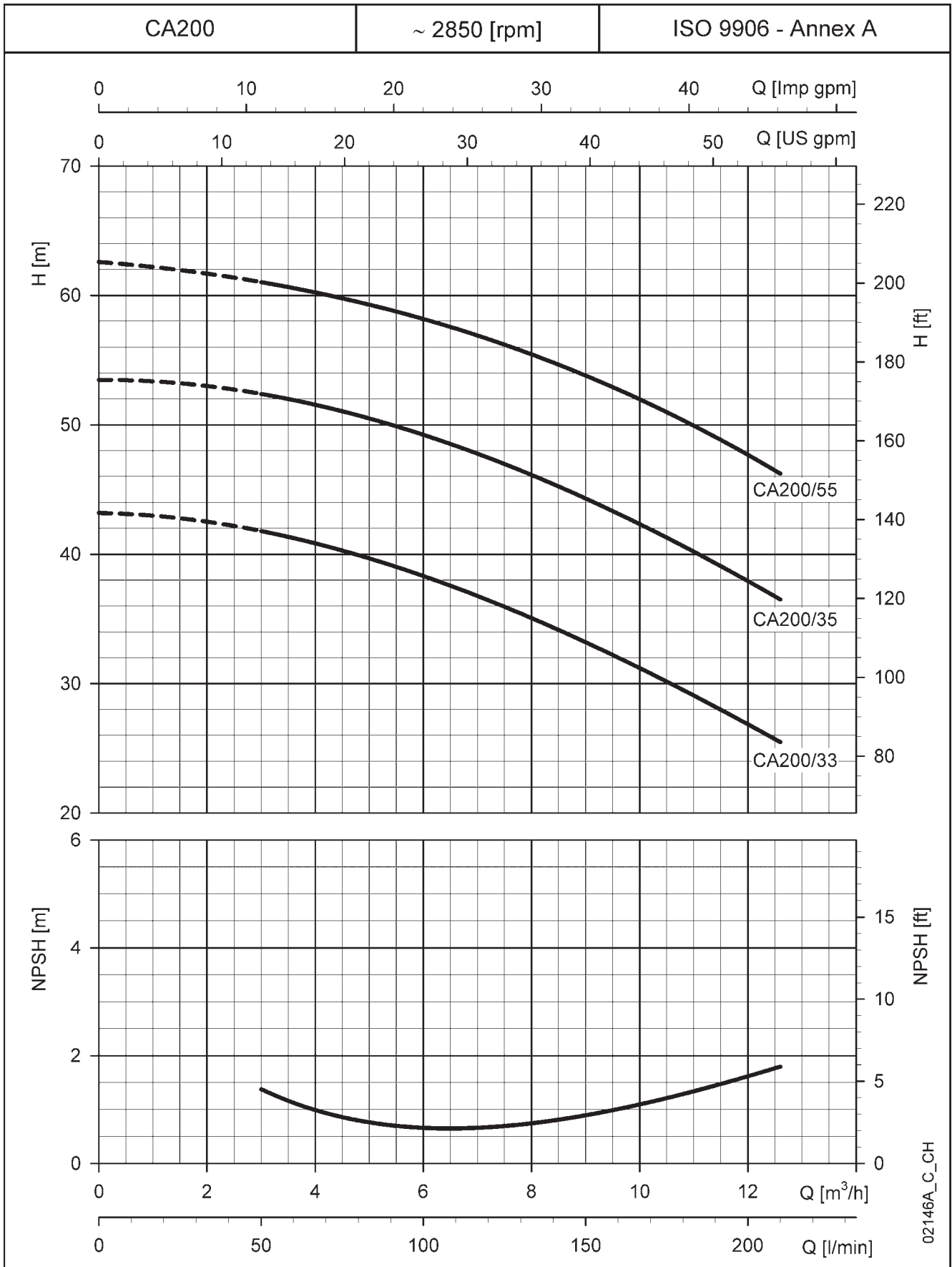
SERIE CA120
CARATTERISTICHE DI FUNZIONAMENTO A 50 Hz, 2 POLI



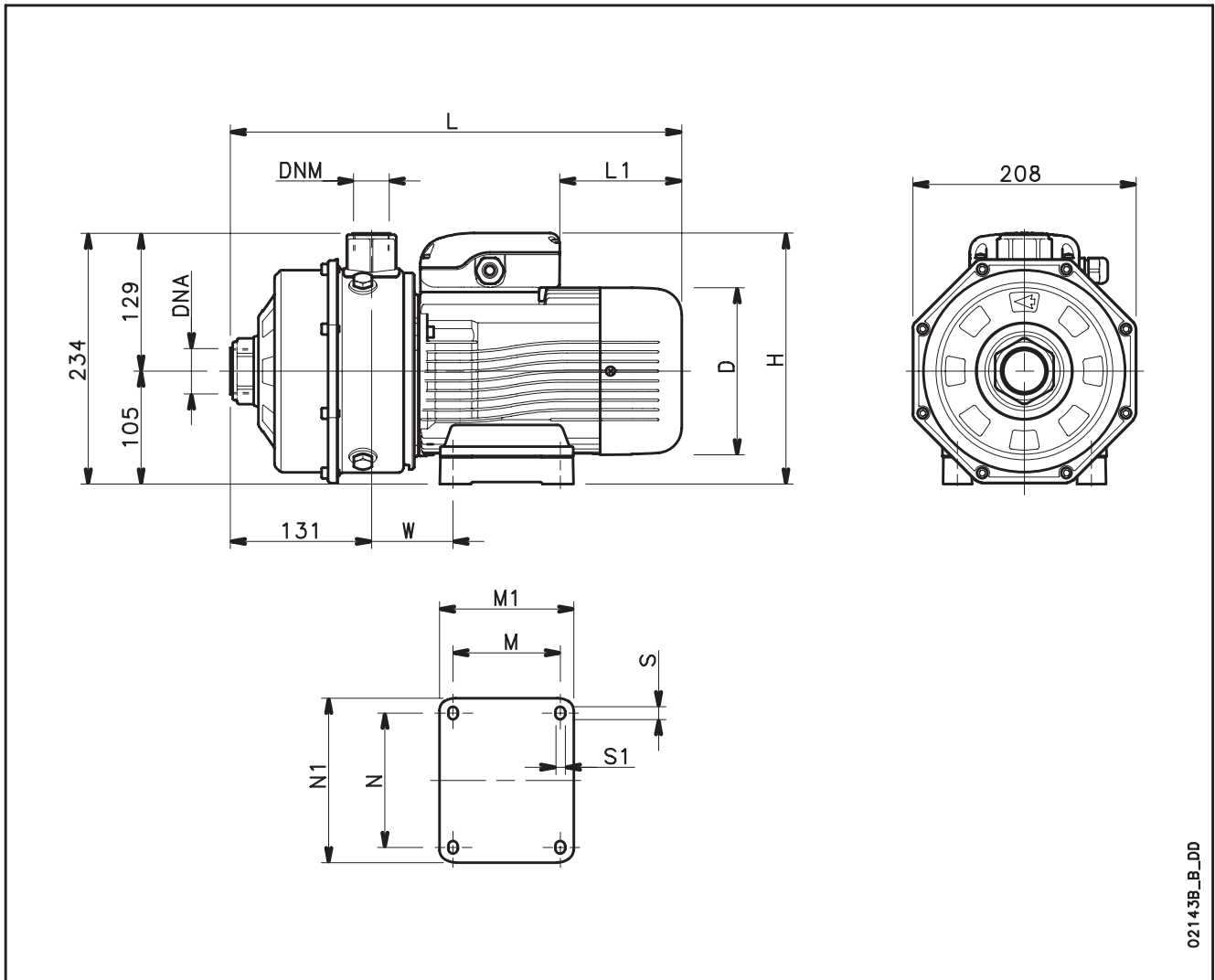
02145A_C_CH

Le prestazioni valgono per liquidi con densità $\rho = 1.0 \text{ Kg/dm}^3$ ed una viscosità cinematica $\nu = 1 \text{ mm}^2/\text{sec}$.

SERIE CA200
CARATTERISTICHE DI FUNZIONAMENTO A 50 Hz, 2 POLI



Le prestazioni valgono per liquidi con densità $\rho = 1.0 \text{ Kg/dm}^3$ ed una viscosità cinematica $\nu = 1 \text{ mm}^2/\text{sec}$.

SERIE CA-CA(N)
DIMENSIONI E PESI A 50 Hz, 2 POLI


021*3B_B_DD

POMPA TIPO	DIMENSIONI (mm)											DNA	DNM	PESO kg
	D	H	L	L1	M	M1	N	N1	S	S1	W			
CAM 70/33/B	140	226	383	76	90	113	112	135	12	7	66	Rp 1¼	Rp 1	15
CAM 70/34/B	140	235	383	31	90	113	112	135	12	7	66	Rp 1¼	Rp 1	15,8
CAM 70/45/B	156	242	420	69	100	125	125	153	12	9	76	Rp 1¼	Rp 1	18,5
CAM 120/33/B	156	242	420	69	100	125	125	153	12	9	76	Rp 1¼	Rp 1	18,4
CAM 120/35/B	156	242	420	69	100	125	125	153	12	9	76	Rp 1¼	Rp 1	20,2
CAM 120/55/P	174	256	454	84	125	155	140	170	13	10	98	Rp 1¼	Rp 1	27
CAM 200/33/P	174	256	454	84	125	155	140	170	13	10	98	Rp 1½	Rp 1	27
CAM 200/35/P	174	256	454	84	125	155	140	170	13	10	98	Rp 1½	Rp 1	27
CA 70/33/D	155	234	420	114	100	125	125	153	12	9	76	Rp 1¼	Rp 1	16,7
CA 70/34/D	155	234	420	114	100	125	125	153	12	9	76	Rp 1¼	Rp 1	17,4
CA 70/45/D	155	234	420	114	100	125	125	153	12	9	76	Rp 1¼	Rp 1	18,7
CA 120/33/D	155	234	420	114	100	125	125	153	12	9	76	Rp 1¼	Rp 1	18,7
CA120/35/D	155	234	420	114	100	125	125	153	12	9	76	Rp 1¼	Rp 1	20,4
CA 120/55/P	174	239	454	172	125	155	140	170	13	10	98	Rp 1¼	Rp 1	25
CA 200/33/P	174	239	454	172	125	155	140	170	13	10	98	Rp 1½	Rp 1	25
CA 200/35/P	174	239	454	172	125	155	140	170	13	10	98	Rp 1½	Rp 1	25
CA 200/55/P	174	239	454	172	125	155	140	170	13	10	98	Rp 1½	Rp 1	27

ca-2p50_L_td